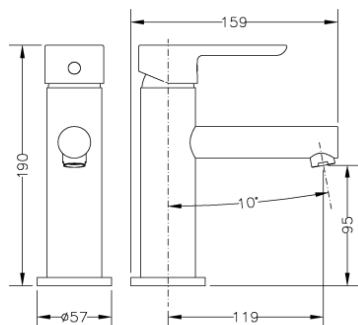


**GENEBRE
OSLO**



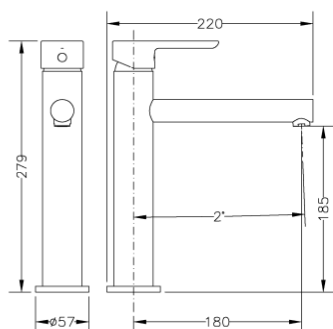
GENEBRE ARMATURA OSLO S ZA UMIVALNIK

65130 19 45 66

CHROME

CENA BREZ DDV

87,08 €



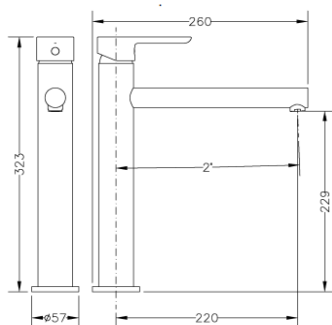
GENEBRE ARMATURA OSLO M ZA UMIVALNIK

65134 19 45 66

CHROME

CENA BREZ DDV

123,32 €



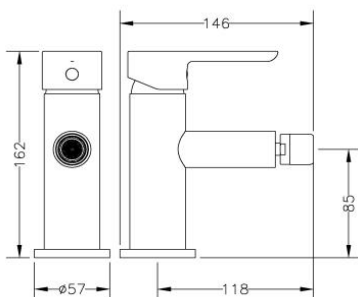
GENEBRE ARMATURA OSLO XL ZA UMIVALNIK

65136 19 45 66

CHROME

CENA BREZ DDV

142,70 €



GENEBRE ARMATURA OSLO ZA BIDE

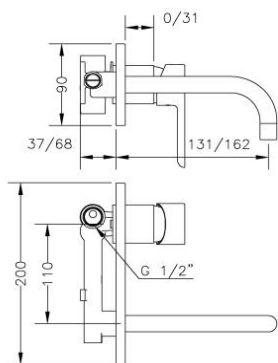
65140 19 45 66

CHROME

CENA BREZ DDV

84,63 €

**GENEBRE
OSLO**

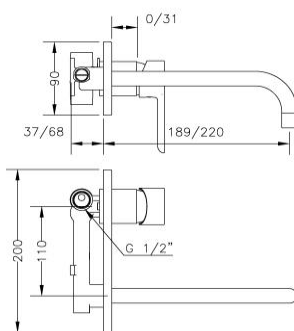


**GENEBRE ARMATURA OSLO ZA UMIVALNIK,
STENSKA, PODOMETNA, IZLIV DOLŽINE 16 cm
65131 19 45 66**

CHROME

CENA BREZ DDV

125,26 €

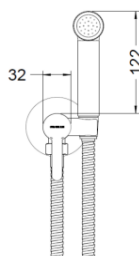
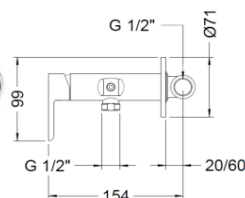


**GENEBRE ARMATURA OSLO ZA UMIVALNIK,
STENSKA, PODOMETNA, IZLIV DOLŽINE 22 cm
65132 19 45 66**

CHROME

CENA BREZ DDV

127,67 €



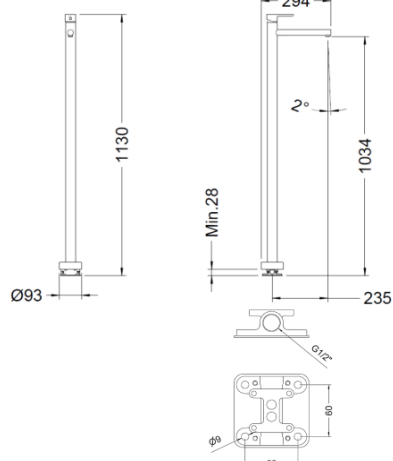
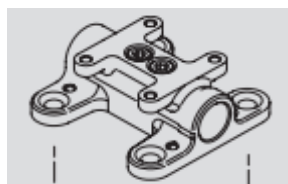
GENEBRE ARMATURA OSLO ZA TUŠ WC

65144 19 45 66

CHROME

CENA BREZ DDV

77,49 €



**GENEBRE ARMATURA OSLO ZA UMIVALNIK, TALNA
IZVEDBA**

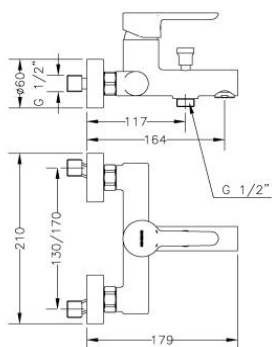
65139 19 45 66

CHROME

CENA BREZ DDV

588,65 €

**GENEBRE
OSLO**

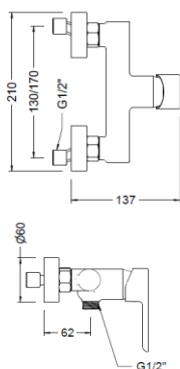


**GENEBRE ARMATURA OSLO ZA BANO V KOMPLETU
S TUŠ ROČKO, DRŽALOM IN FLEKSIBILNO CEVJO
65100 19 45 66**

CHROME

CENA BREZ DDV

135,41 €

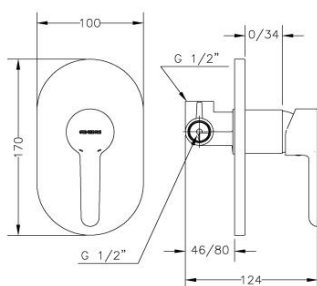


**GENEBRE ARMATURA OSLO ZA TUŠ V KOMPLETU S
TUŠ ROČKO, DRŽALOM IN FLEKSIBILNO CEVJO
65110 19 45 66**

CHROME

CENA BREZ DDV

118,46 €

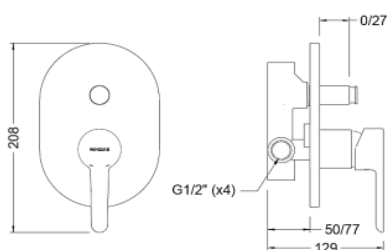


**GENEBRE ARMATURA OSLO PODOMETNA ZA TUŠ,
VKLJUČNO S PODOMETNIM ELEMENTOM
65115 19 45 66**

CHROME

CENA BREZ DDV

81,52 €



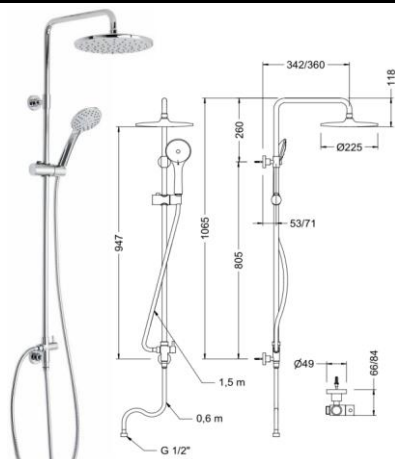
**GENEBRE ARMATURA OSLO POD. S PREKLOPOM ZA
TUŠ, VKLJUČNO S PODOMETNIM ELEMENTOM
65116 19 45 66**

CHROME

CENA BREZ DDV

125,08 €

**GENEBRE
OSLO**

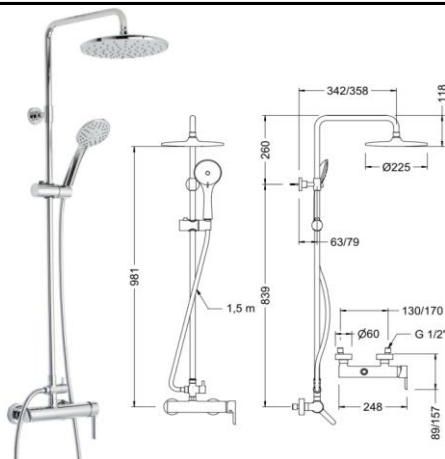


**GENEBRE ARMATURA OSLO TUŠ SET ROČKA, TUŠ
GLAVA, KONZOLA IN PREKLOP
1744 45**

CHROME

CENA BREZ DDV

203,51 €



**GENEBRE ARMATURA OSLO NADOMETNA
KOMPLET ZA TUŠ Z ROČKO IN TUŠ GLAVO
CM65110 19**

CHROME

CENA BREZ DDV

295,52 €

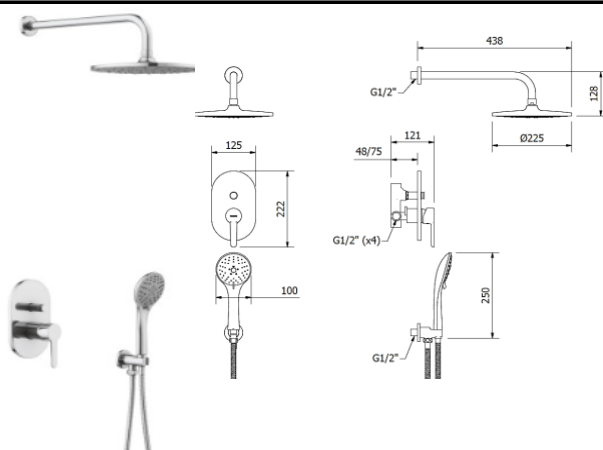


**GENEBRE ARMATURA OSLO NADOMETNA KOMP.
ZA TUŠ TERMOSTATSKA Z ROČKO IN TUŠ GLAVO
CT67110 19**

CHROME

CENA BREZ DDV

343,98 €



**GENEBRE ARMATURA OSLO PODOMETNA KOMPLET
ZA TUŠ Z ROČKO IN TUŠ GLAVO
ST116 19**

CHROME

CENA BREZ DDV

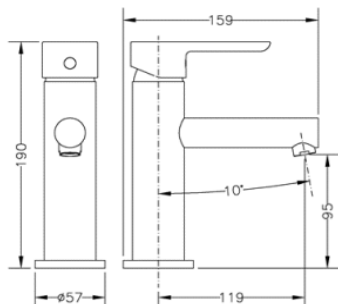
279,86 €

GENEBRE

Feel the Water

**GENEBRE
OSLO BLACK**

GENEBRE ARMATURA OSLO BLACK ZA UMIVALNIK S



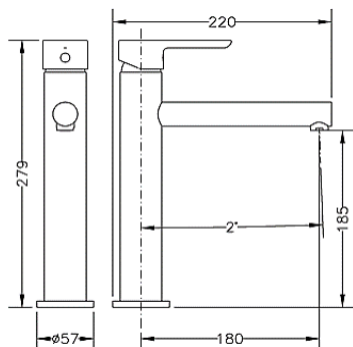
65130 19 41 66

BLACK

CENA BREZ DDV

128,66 €

GENEBRE ARMATURA OSLO BLACK ZA UMIVALNIK M



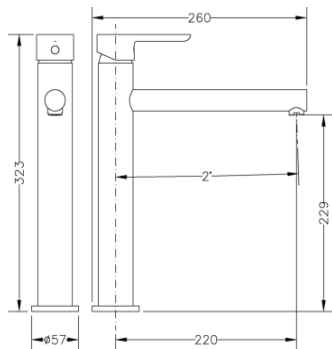
65134 19 41 66

BLACK

CENA BREZ DDV

182,23 €

GENEBRE ARMATURA OSLO BLACK ZA UMIVALNIK XL



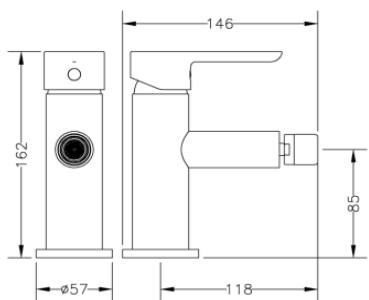
65136 19 41 66

BLACK

CENA BREZ DDV

210,83 €

GENEBRE ARMATURA OSLO BLACK ZA BIDE



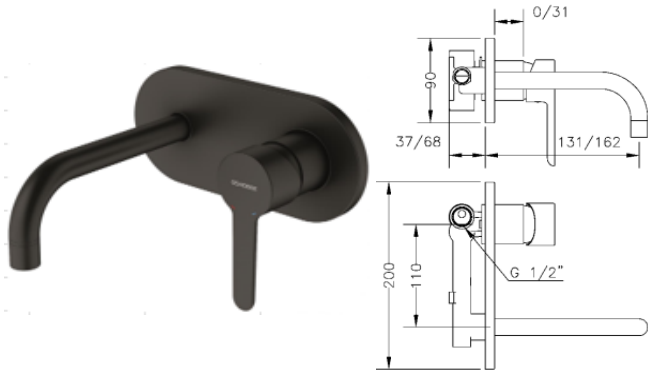
65140 19 41 66

BLACK

CENA BREZ DDV

125,03 €

**GENEBRE
OSLO BLACK**

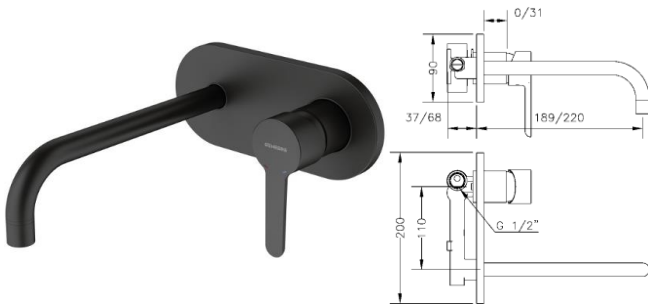


**GENEBRE ARMATURA OSLO BLACK UMIVALNIK
ZIDNA PODOMETNA IZLIV 16cm
65131 19 41 66**

BLACK

CENA BREZ DDV

151,97 €

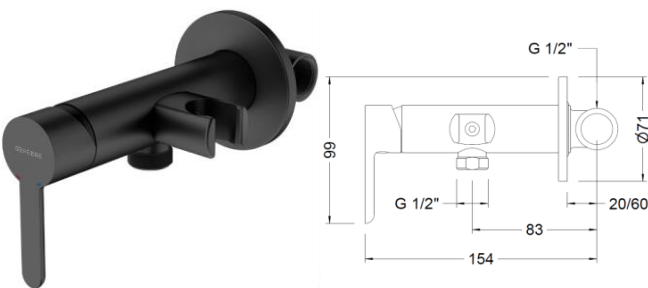


**GENEBRE ARMATURA OSLO BLACK UMIVALNIK
ZIDNA PODOMETNA IZLIV 22cm
65132 19 41 66**

BLACK

CENA BREZ DDV

154,91 €



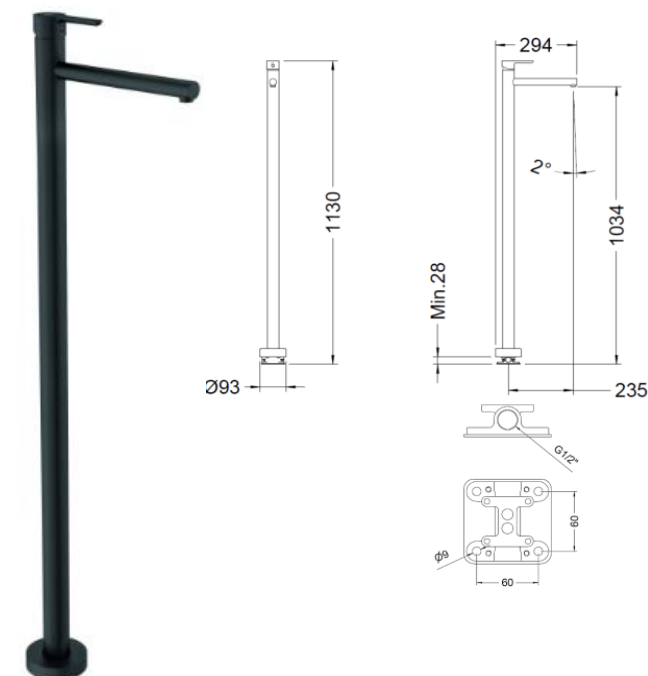
GENEBRE ARMATURA OSLO BLACK ZA TUŠ WC

65144 19 41 67

BLACK

CENA BREZ DDV

99,23 €



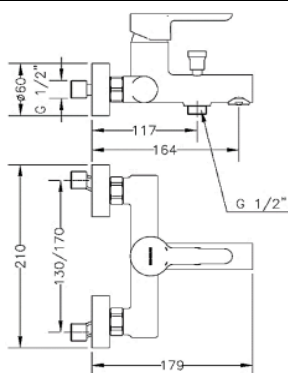
**GENEBRE ARMATURA OSLO BLACK ZA UMIVALNIK,
TALNA IZVEDBA
65139 19 41 66**

BLACK

CENA BREZ DDV

642,92 €

**GENEBRE
OSLO BLACK**

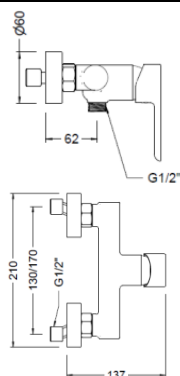


**GENEBRE ARMATURA OSLO BLACK ZA BANO V KOM
S TUŠ ROČKO, DRŽALOM IN FLEKSIBILNO CEVJO
65100 19 41 66**

BLACK

CENA BREZ DDV

200,07 €

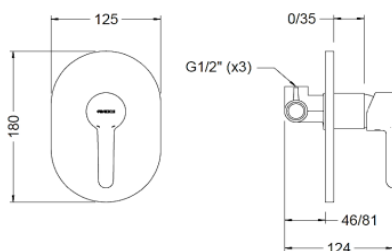


**GENEBRE ARMATURA OSLO BLACK ZA TUŠ V KOM.
S TUŠ ROČKO, DRŽALOM IN FLEKSIBILNO CEVJO
65110 19 41 66**

BLACK

CENA BREZ DDV

175,05 €

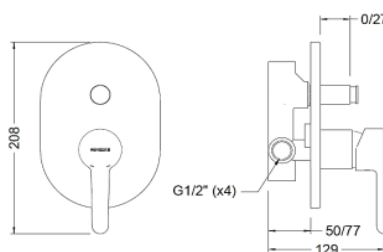


**GENEBRE ARMATURA OSLO BLACK PODOMETNA ZA
TUŠ, VKLJUČNO S PODOMETNIM ELEMENTOM
65115 19 41 66**

BLACK

CENA BREZ DDV

103,30 €



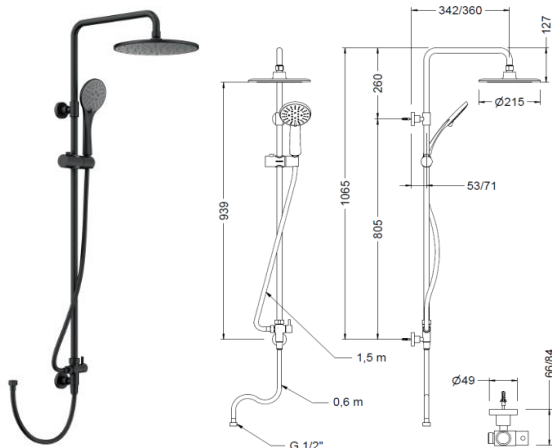
**GENEBRE ARMATURA OSLO BLACK POD. S PREK. ZA
TUŠ, VKLJUČNO S PODOMETNIM ELEMENTOM
65116 19 41 66**

BLACK

CENA BREZ DDV

143,01 €

**GENEBRE
OSLO BLACK**

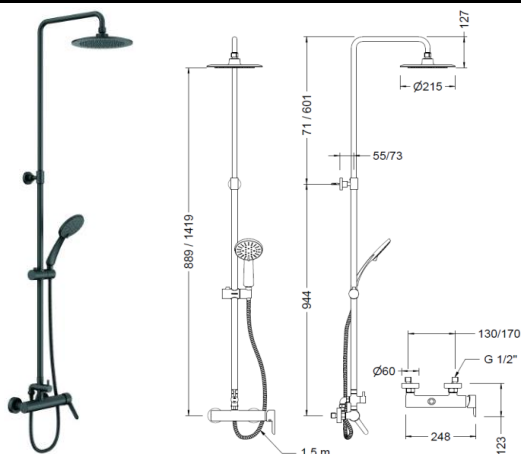


**GENEBRE ARMATURA OSLO BLACK TUŠ SET ROČKA,
TUŠ GLAVA, KONZOLA IN PREKLOP
1744 41**

BLACK

CENA BREZ DDV

505,53 €

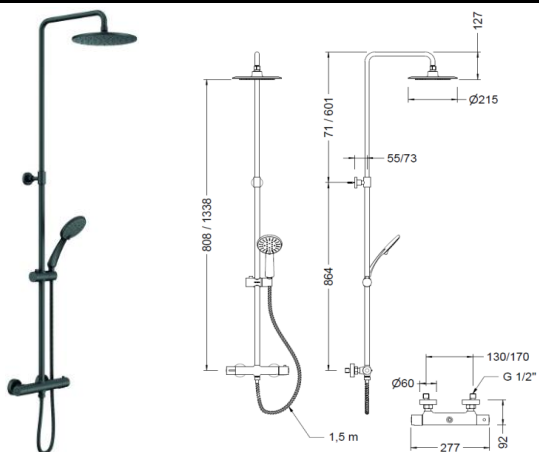


**GENEBRE ARMATURA OSLO BLACK NADOMETNA
KOMPLET ZA TUŠ Z ROČKO IN TUŠ GLAVO
CM65111 19 41**

BLACK

CENA BREZ DDV

729,23 €



**GENEBRE ARMATURA OSLO BLACK NADOM. KOMP.
ZA TUŠ TERMOSTATSKA Z ROČKO IN TUŠ GLAVO
CT67111 19 41**

BLACK

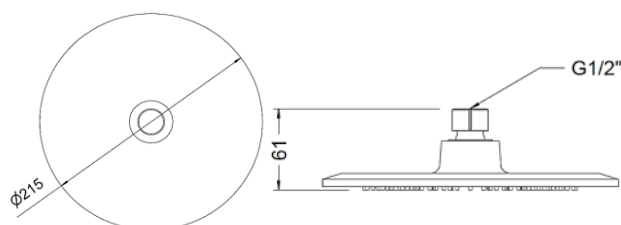
CENA BREZ DDV

795,56 €



**GENEBRE ARMATURA OSLO BLACK TUŠ GLAVA
FI 21,5 cm
R65112 41**

BLACK



CENA BREZ DDV

67,20 €

**GENEBRE
OSLO BLACK**

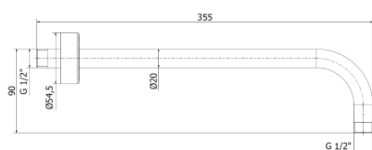


**GENEBRE ARMATURA OSLO BLACK DRŽALO ZA TUŠ
GLAVO PRIKLOP IZ STROPA 15 cm
1671 41**

BLACK

CENA BREZ DDV

28,53 €

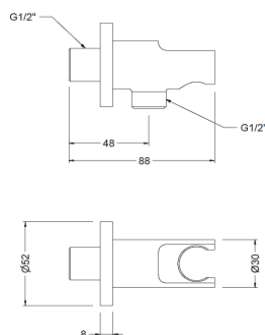


**GENEBRE ARMATURA OSLO BLACK DRŽALO ZA TUŠ
GLAVO PRIKLOP IZ STENE 35 cm
B64113 41**

BLACK

CENA BREZ DDV

43,79 €

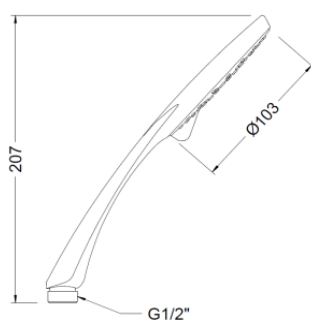


**GENEBRE ARMATURA OSLO BLACK DRŽALO ZA TUŠ
ROČKO S PRIKLOPOM 1/2\" data-bbox="496 407 900 458"/>**

BLACK

CENA BREZ DDV

24,48 €

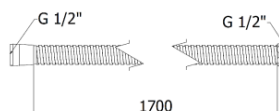


**GENEBRE ARMATURA OSLO BLACK TUŠ ROČKA 3
JET
9908 0284**

BLACK

CENA BREZ DDV

26,17 €



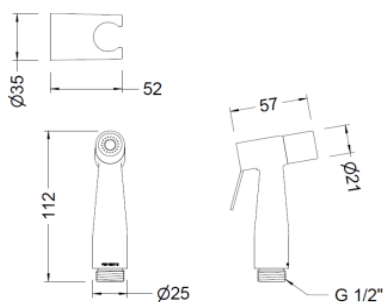
**GENEBRE ARMATURA OSLO BLACK TUŠ CEV 1,7m
1/2\" data-bbox="496 719 885 769"/>**

BLACK

CENA BREZ DDV

26,17 €

**GENEBRE
OSLO BLACK**

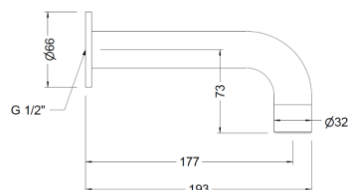


**GENEBRE ARMATURA OSLO BLACK ZA TUŠ STENSKO
DRŽALO IN ROČKA S SPROŽILCEM
100694 41**

BLACK

CENA BREZ DDV

92,34 €



**GENEBRE ARMATURA OSLO BLACK IZLIV ZA BANO
193 mm 1/2\"
1668 41**

BLACK

CENA BREZ DDV

43,47 €

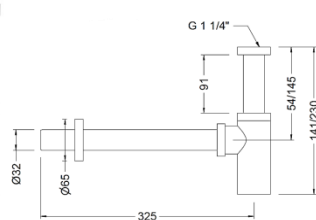


**GENEBRE ARMATURA OSLO BLACK KLIK KLAK SIFON
UNIVERZALNI 5/4\"
100211 41**

BLACK

CENA BREZ DDV

29,97 €

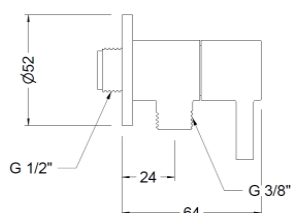


**GENEBRE ARMATURA OSLO BLACK DESIGN SIFON
5/4\"
1626 41**

BLACK

CENA BREZ DDV

91,35 €



**GENEBRE ARMATURA OSLO BLACK KOTNI VENTIL
1/2\" - 3/8\"
3110 03 41**

BLACK

CENA BREZ DDV

53,51 €

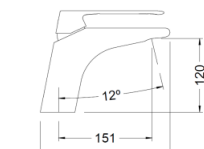
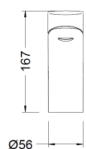
GENEBRE

Feel the Water

GENEBRE

KODE

GENEBRE ARMATURA KODE M ZA UMIVALNIK



62130 08 45 66

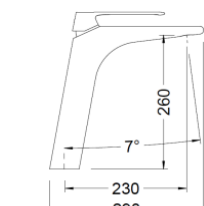
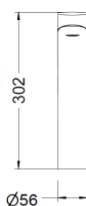
CHROME



CENA BREZ DDV

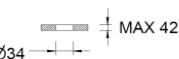
130,07 €

GENEBRE ARMATURA KODE XL ZA UMIVALNIK



62136 08 45 66

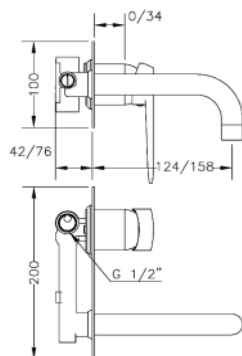
CHROME



CENA BREZ DDV

278,98 €

**GENEBRE ARMATURA KODE UMIVALNIK ZIDNA
PODOMETNA IZLIV 16 cm**



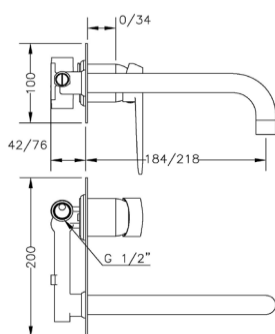
62131 31 45 66

CHROME

CENA BREZ DDV

130,08 €

**GENEBRE ARMATURA KODE UMIVALNIK ZIDNA
PODOMETNA IZLIV 22 cm**



62132 31 45 66

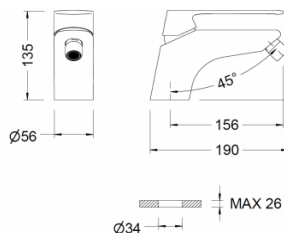
CHROME

CENA BREZ DDV

132,55 €

**GENEBRE
KODE**

GENEBRE ARMATURA KODE ZA BIDE



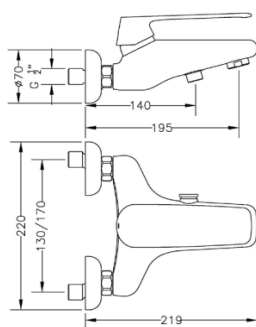
62140 08 45 66

CHROME

CENA BREZ DDV

126,70 €

GENEBRE ARMATURA KODE ZA BANO



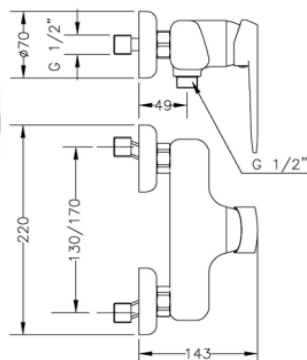
62100 08 45 67

CHROME

CENA BREZ DDV

186,64 €

GENEBRE ARMATURA KODE ZA TUŠ



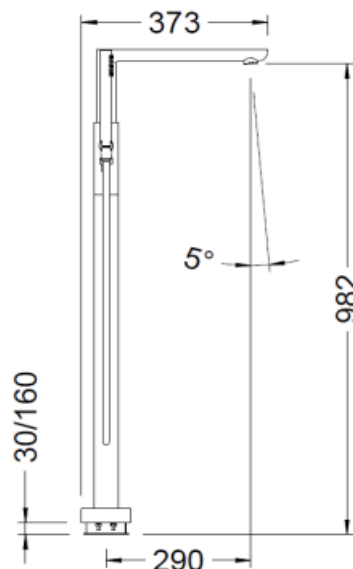
62110 31 45 67

CHROME

CENA BREZ DDV

128,16 €

**GENEBRE ARMATURA KODE PROSTOSTOJEČA ZA
BANO**



62119 31 45 66

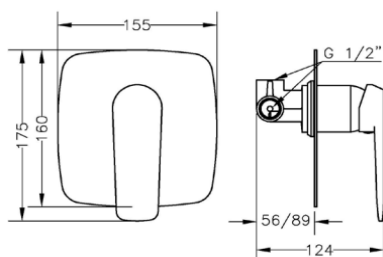
CHROME

CENA BREZ DDV

616,75 €

**GENEBRE
KODE**

GENEBRE ARMATURA KODE PODOMETNA ZA TUŠ

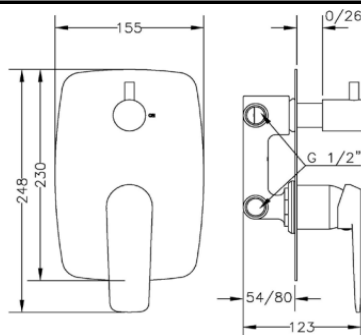


62115 31 45 66

CHROME

CENA BREZ DDV

105,44 €



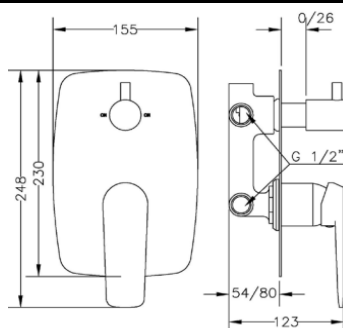
**GENEBRE ARMATURA KODE PODOMETNA S 2
VEJNIM PREKLOPOM**

62117 31 45 66

CHROME

CENA BREZ DDV

151,38 €



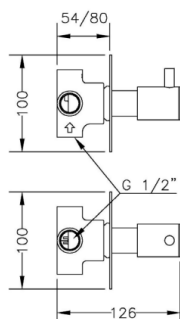
**GENEBRE ARMATURA KODE PODOMETNA S 3
VEJNIM PREKLOPOM**

62118 31 45 66

CHROME

CENA BREZ DDV

153,77 €



**GENEBRE ARMATURA KODE PODOMETNI 3 VEJN
PREKLOP S POKRIVNO PLOŠČO**

62114 30 45 66

CHROME

CENA BREZ DDV

65,77 €

GENEBRE

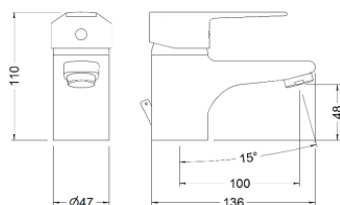
Feel the Water

GENEBRE

K8

GENEBRE ARMATURA K8 S ZA UMIVALNIK

60130 28 45 66



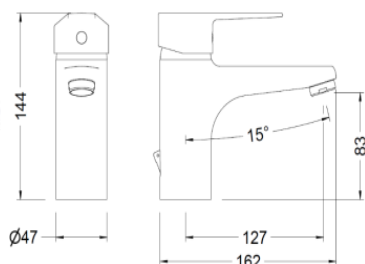
CHROME

CENA BREZ DDV

55,44 €

GENEBRE ARMATURA K8 M ZA UMIVALNIK

60134 28 45 66



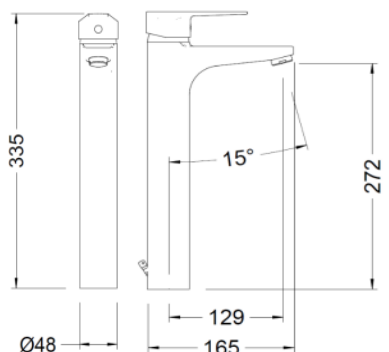
CHROME

CENA BREZ DDV

63,43 €

GENEBRE ARMATURA K8 XL ZA UMIVALNIK

60136 28 45 66



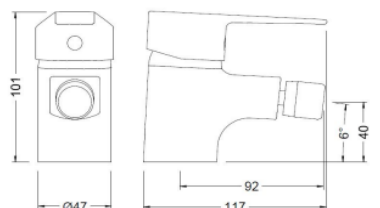
CHROME

CENA BREZ DDV

100,40 €

GENEBRE ARMATURA K8 ZA BIDE

60140 28 45 66

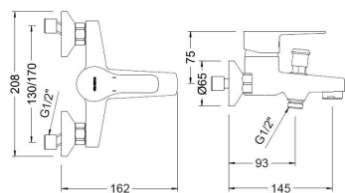


CHROME

CENA BREZ DDV

54,90 €

**GENEBRE
K8**

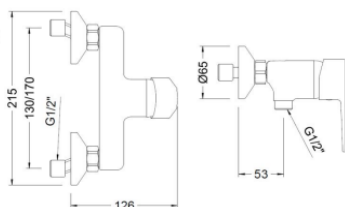


**GENEBRE ARMATURA K8 ZA BANO KOMPLET
S TUŠ ROČKO, DRŽALOM IN FLEKSIBILNO CEVJO
60100 28 45 66**

CHROME

CENA BREZ DDV

89,57 €

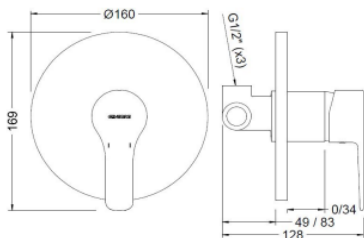


**GENEBRE ARMATURA K8 ZA TUŠ KOMPLET
S TUŠ ROČKO, DRŽALOM IN FLEKSIBILNO CEVJO
60110 28 45 66**

CHROME

CENA BREZ DDV

73,46 €



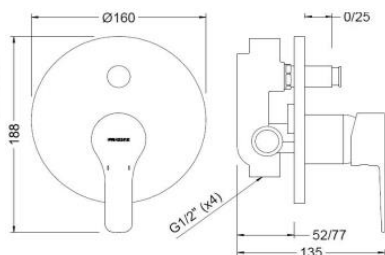
GENEBRE ARMATURA K8 PODOMETNA ZA TUŠ

61115 28 45 66

CHROME

CENA BREZ DDV

77,15 €



**GENEBRE ARMATURA K8 PODOMETNA ZA TUŠ S
PREKOPIOM 2 VEJI
61116 28 45 66**

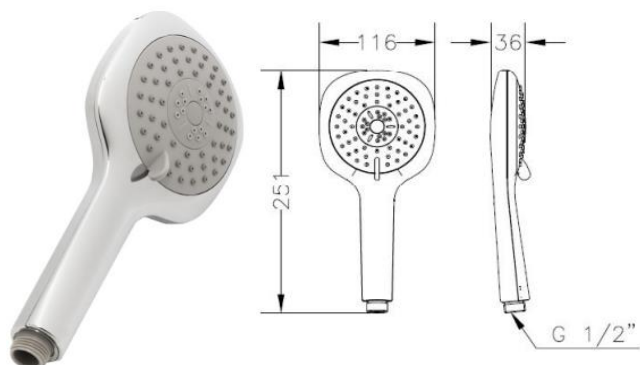
CHROME

CENA BREZ DDV

96,37 €

GENEBRE

KOPALNIŠKI DODATKI



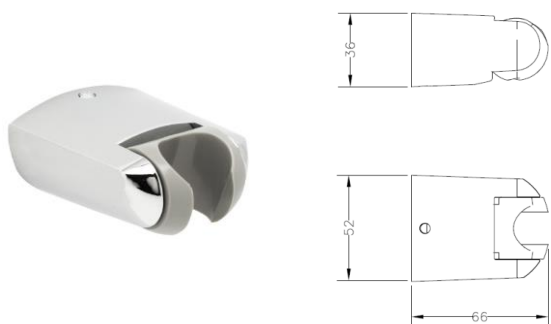
GENEBRE ARMATURA TUŠ ROČKA 3 JET DX03

DX03 45

CHROME

CENA BREZ DDV

25,92 €



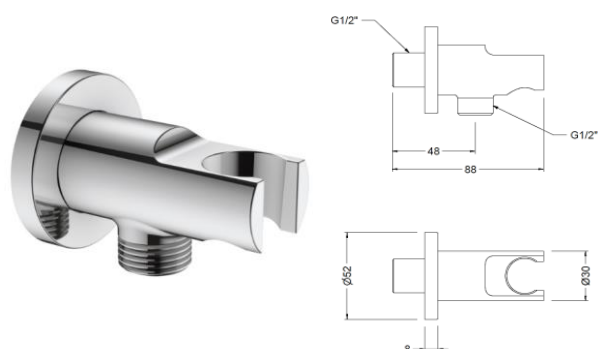
GENEBRE ARMATURA DRŽALO ZA TUŠ ROČKO

100068 45

CHROME

CENA BREZ DDV

6,98 €



**GENEBRE ARMATURA DRŽALO ZA ROČKO S
PRIKLOPOM 1/2"**

1634 04

CHROME

CENA BREZ DDV

22,10 €



**GENEBRE ARMATURA ZIDNI PRIKLJUČEK ZA CEV
1/2"**

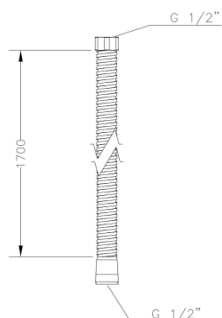
1680 04

CHROME

CENA BREZ DDV

22,62 €

**GENEBRE
KOPALNIŠKI DODATKI**

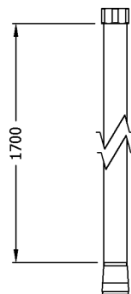


**GENEBRE ARMATURA FLEKSIBILNA CEV ZA TUŠ
1,7 m
100135 60 00**

CHROME

CENA BREZ DDV

7,40 €

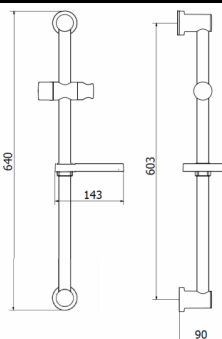


**GENEBRE ARMATURA FLEKSIBILNA CEV ZA TUŠ
SILVER 1,70 m
100140 30**

CHROME

CENA BREZ DDV

21,76 €



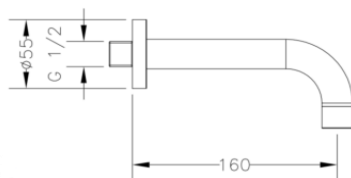
GENEBRE ARMATURA KONZOLA ZA TUŠ 640mm

1638 45

CHROME

CENA BREZ DDV

48,42 €



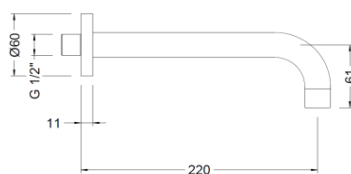
GENEBRE ARMATURA IZLIV ZA BANO 16 cm

68911 45

CHROME

CENA BREZ DDV

27,14 €



GENEBRE ARMATURA IZLIV ZA BANO 22 cm

68912 45

CHROME

CENA BREZ DDV

30,33 €

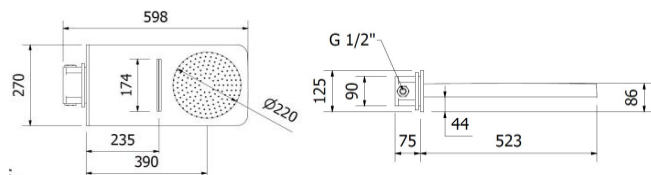
GENEBRE
KOPALNIŠKI DODATKI



GENEBRE ARMATURA TUŠ GLAVA RAIN IN SLAP

1643 45

CHROME



CENA BREZ DDV

873,32 €



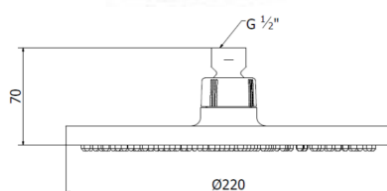
GENEBRE ARMATURA TUŠ GLAVA RAIN FI 22 cm

R65112 18

CHROME

CENA BREZ DDV

54,20 €



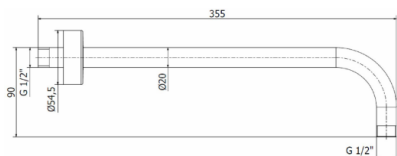
GENEBRE ARMATURA DRŽALO ZA TUŠ GLAVO
PRIKLOP IZ STENE 35 cm

B65113 18

CHROME

CENA BREZ DDV

31,93 €



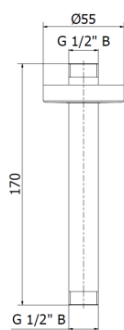
GENEBRE ARMATURA DRŽALO ZA TUŠ GLAVO
PRIKLOP IZ STROPA 15 cm

1671 45

CHROME

CENA BREZ DDV

20,05 €



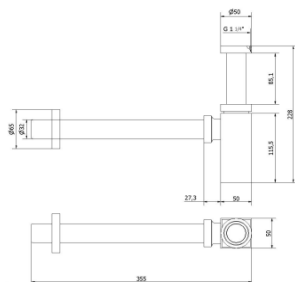
GENEBRE ARMATURA DESIGN SIFON 5/4"

1622 07

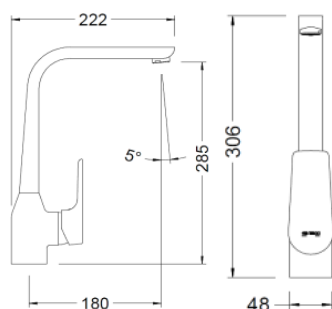
CHROME

CENA BREZ DDV

57,65 €



KUHINJSKE ARMATURE



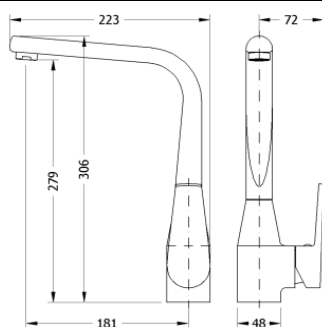
GENEBRE KUHINJSKA ARMATURA KORAL L

64201 32 45 66

CHROME

CENA BREZ DDV

124,25 €



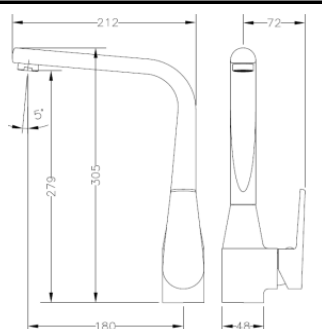
GENEBRE KUHINJSKA ARMATURA KLIP L

64201 16 45 66

CHROME

CENA BREZ DDV

124,25 €



GENEBRE KUHINJSKA ARMATURA KELOGIC L COLD START

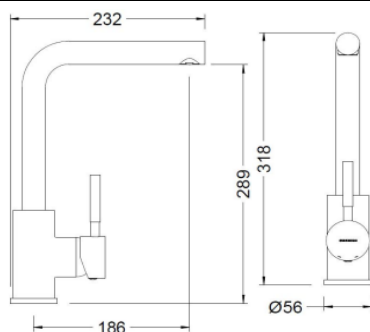
64201 04 45

COLD START

CHROME

CENA BREZ DDV

131,69 €



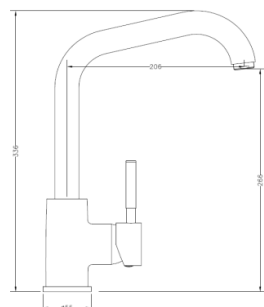
GENEBRE KUHINJSKA ARMATURA TAU 40 L

65214 18 45 66

CHROME

CENA BREZ DDV

159,46 €



GENEBRE KUHINJSKA ARMATURA TAU 40 U

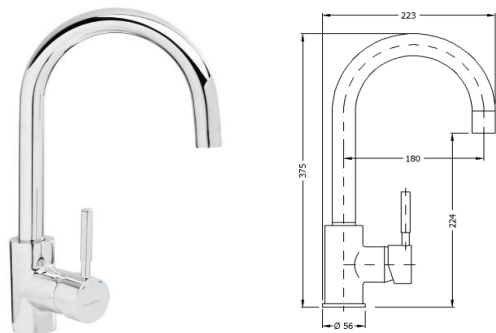
65204 18 45 66

CHROME

CENA BREZ DDV

133,07 €

**GENEBRE
KUHINJSKE ARMATURE**



GENEBRE KUHINJSKA ARMATURA TAU 40 C

65203 18 45 66

CHROME

CENA BREZ DDV

144,07 €

GENEBRE KUHINJSKA ARMATURA K8 T

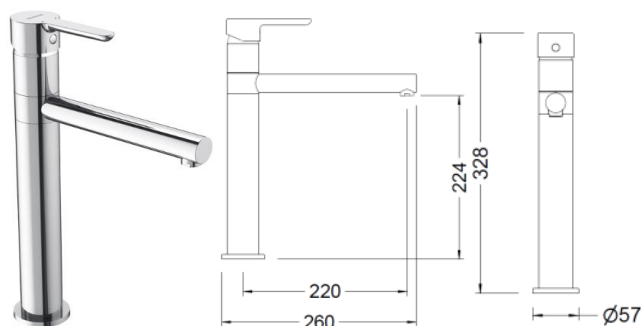


61200 28 45 66

CHROME

CENA BREZ DDV

54,23 €



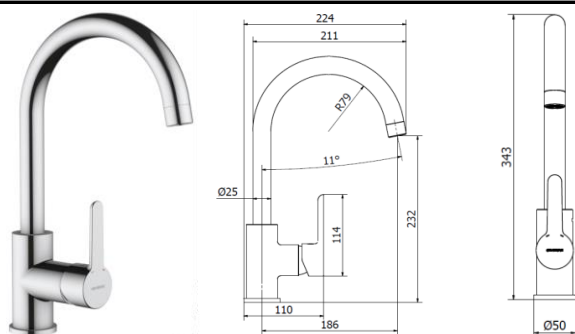
GENEBRE KUHINJSKA ARMATURA OSLO T

65200 19 45 66

CHROME

CENA BREZ DDV

152,69 €



**GENEBRE KUHINJSKA ARMATURA OSLO C COLD
START**

65203 19 45 66

COLD START

CHROME

CENA BREZ DDV

121,61 €



**GENEBRE KUHINJSKA ARMATURA TAU 35 C COLD
START**

FRT65402

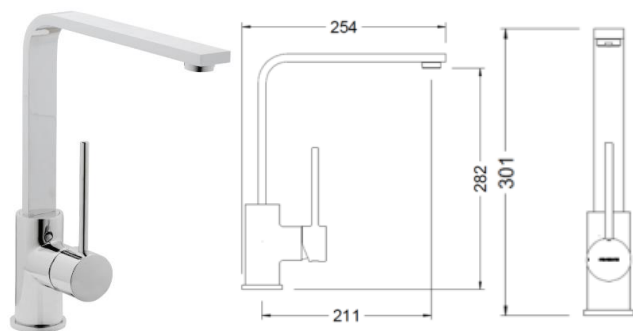
COLD START

CHROME

CENA BREZ DDV

123,91 €

**GENEBRE
KUHINJSKE ARMATURE**



**GENEBRE KUHINJSKA ARMATURA TAU 35 L COLD
START**

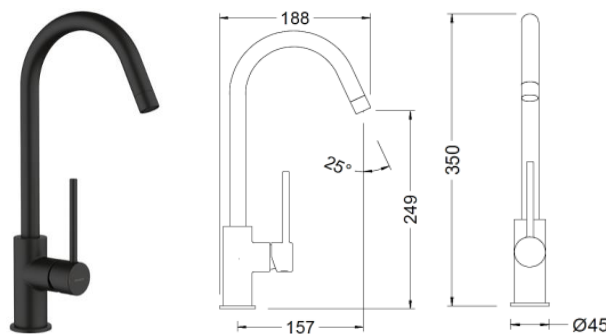
65404 18 45 66

COLD START

CHROME

CENA BREZ DDV

122,24 €



**GENEBRE KUHINJSKA ARMATURA TAU 25 C BLACK
COLD START**

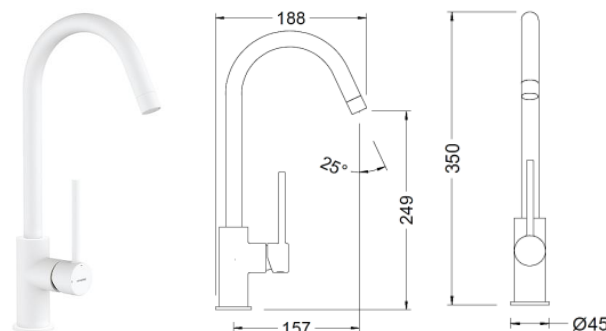
65403 18 41 66

COLD START

BLACK

CENA BREZ DDV

155,97 €



**GENEBRE KUHINJSKA ARMATURA TAU 25 C WHITE
COLD START**

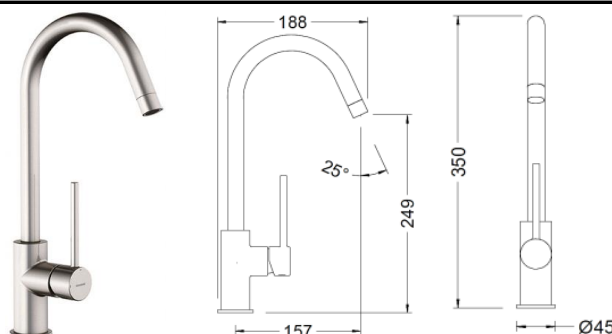
65403 18 40 66

COLD START

WHITE

CENA BREZ DDV

155,97 €



**GENEBRE KUHINJSKA ARMATURA TAU 25 C
STAINLESS STEEL COLD START**

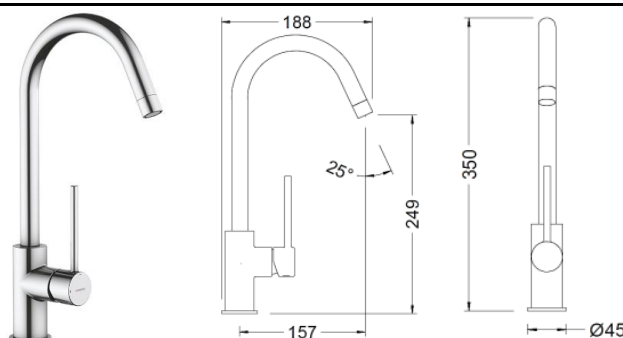
65403 18 44 66

COLD START

STAINLESS STEEL

CENA BREZ DDV

172,94 €



**GENEBRE KUHINJSKA ARMATURA TAU 25 C COLD
START**

65403 18 45 66

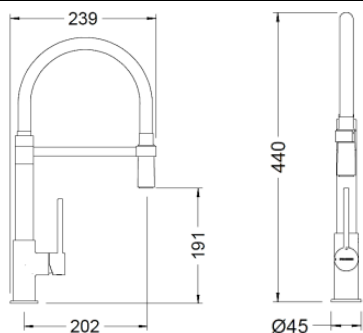
COLD START

CHROME

CENA BREZ DDV

105,53 €

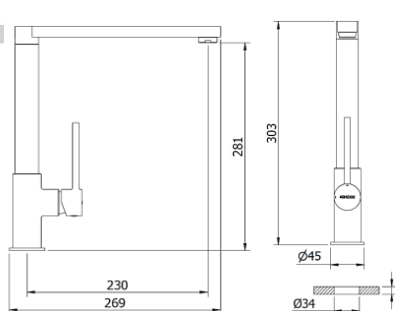
**GENEBRE
KUHINJSKE ARMATURE**



**GENEBRE KUHINJSKA ARMATURA TAU 25 C
GIBLIJIVA COLD START KROM ČRNA
65219 18 45 66
COLD START
CHROME/BLACK**

CENA BREZ DDV

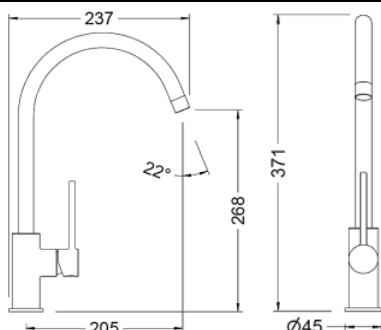
206,87 €



**GENEBRE KUHINJSKA ARMATURA TAU 25 L COLD
START
65215 18 45 66
COLD START
CHROME**

CENA BREZ DDV

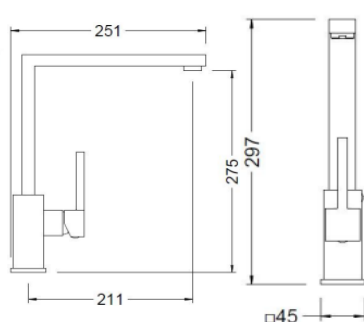
147,02 €



**GENEBRE KUHINJSKA ARMATURA TAU 25 C COLD
START
FRT65401
COLD START
CHROME**

CENA BREZ DDV

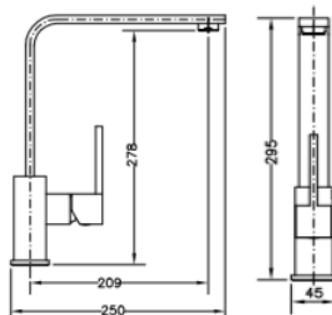
113,42 €



**GENEBRE KUHINJSKA ARMATURA KENJO 25 K
FRK63400
CHROME**

CENA BREZ DDV

172,96 €

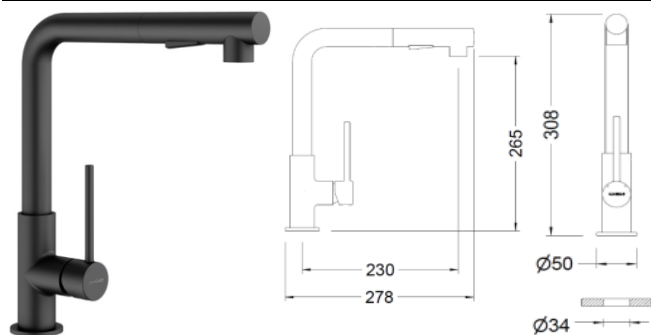


**GENEBRE KUHINJSKA ARMATURA KENJO 25 L
FRK63401
CHROME**

CENA BREZ DDV

162,30 €

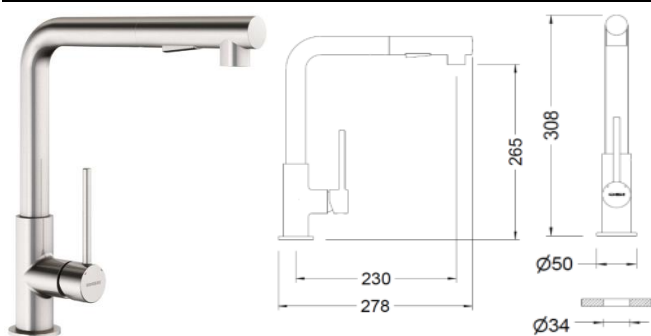
**GENEBRE
KUHINJSKE ARMATURE**



**GENEBRE KUHINJSKA ARMATURA TAU L BLACK
PULL OUT
FRV61208 41
IZVLEČNA
BLACK**

CENA BREZ DDV

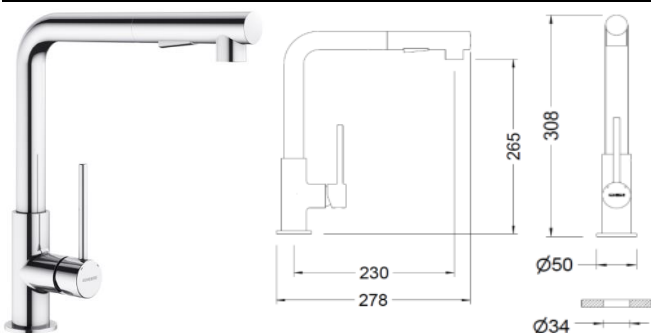
273,44 €



**GENEBRE KUHINJSKA ARMATURA TAU L STAINLESS
STEEL PULL OUT
FRV61208 44
IZVLEČNA
STAINLESS STEEL**

CENA BREZ DDV

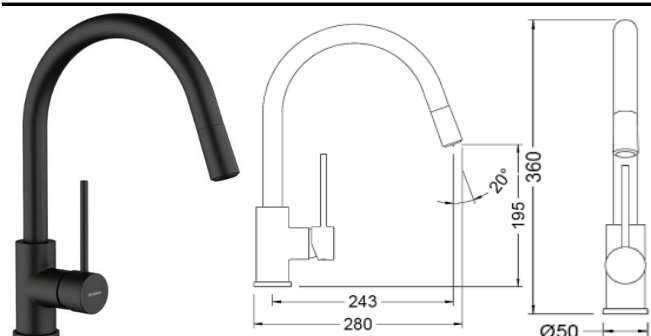
276,98 €



**GENEBRE KUHINJSKA ARMATURA TAU L KROM
PULL OUT
FRV61208 45
IZVLEČNA
CHROME**

CENA BREZ DDV

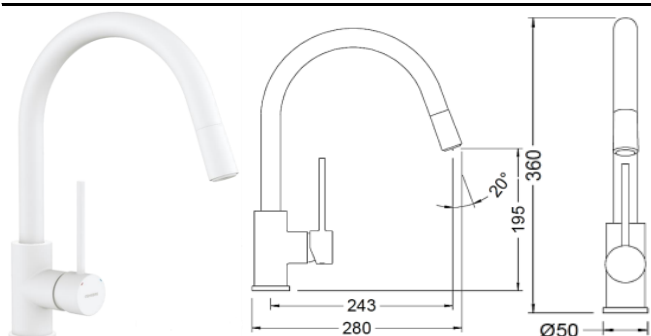
252,00 €



**GENEBRE KUHINJSKA ARMATURA TAU C BLACK
PULL OUT
FRV61207 41
IZVLEČNA
BLACK**

CENA BREZ DDV

224,42 €

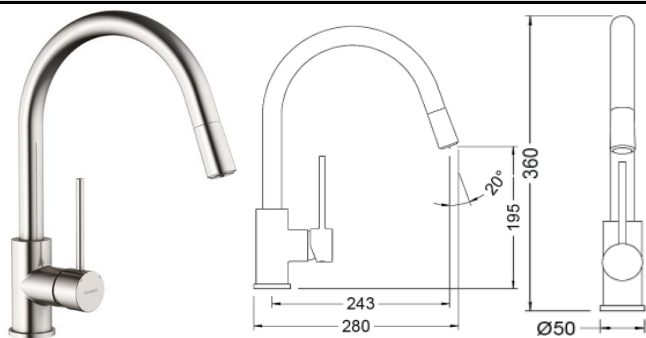


**GENEBRE KUHINJSKA ARMATURA TAU C WHITE
PULL OUT
FRV61207 40
IZVLEČNA
WHITE**

CENA BREZ DDV

224,42 €

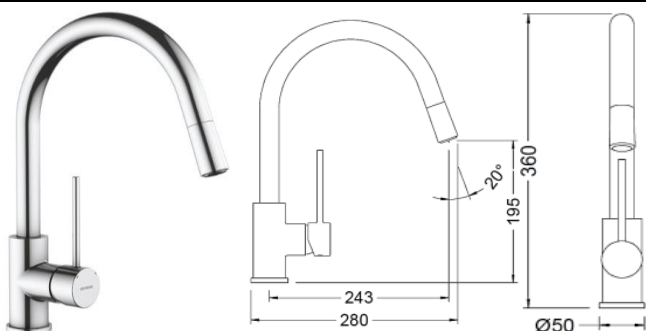
**GENEBRE
KUHINJSKE ARMATURE**



**GENEBRE KUHINJSKA ARMATURA TAU C STAINLESS
STEEL PULL OUT
FRV61207 44
IZVLEČNA
STAINLESS STEEL**

CENA BREZ DDV

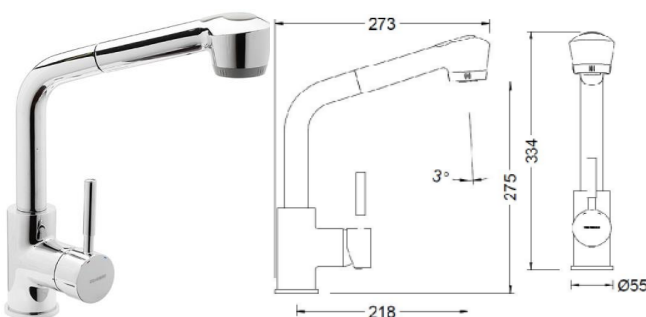
257,18 €



**GENEBRE KUHINJSKA ARMATURA TAU C KROM
PULL OUT
FRV61206
IZVLEČNA
CHROME**

CENA BREZ DDV

162,11 €

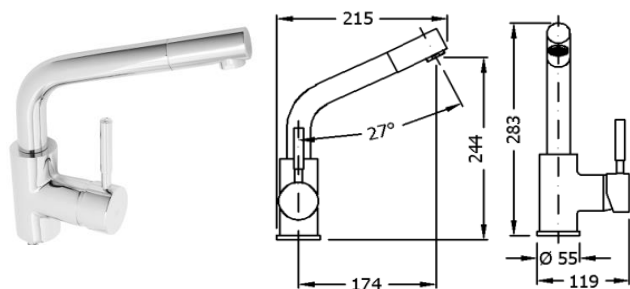


GENEBRE KUHINJSKA ARMATURA TAU G PULL OUT

**65205 18 45 66
IZVLEČNA
CHROME**

CENA BREZ DDV

178,25 €

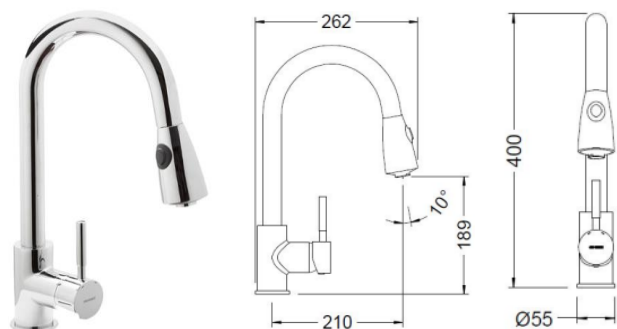


GENEBRE KUHINJSKA ARMATURA TAU S PULL OUT

**65206 18 45 66
IZVLEČNA
CHROME**

CENA BREZ DDV

182,43 €

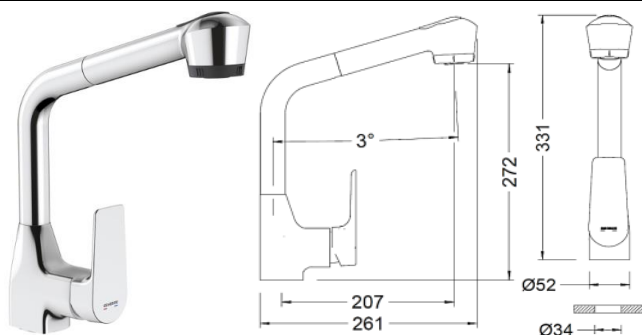


**GENEBRE KUHINJSKA ARMATURA TAU CG PULL
OUT
FRV61205
IZVLEČNA
CHROME**

CENA BREZ DDV

217,64 €

**GENEBRE
KUHINJSKE ARMATURE**



**GENEBRE KUHINJSKA ARMATURA KORAL L PULL
OUT**

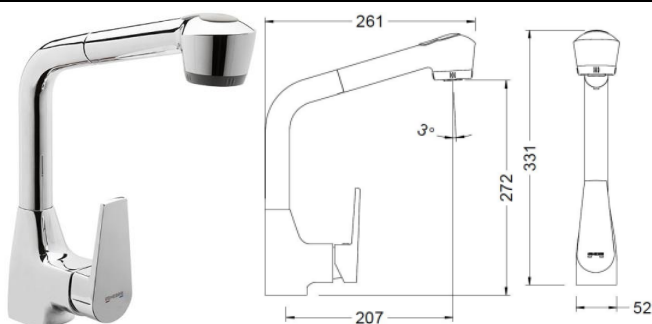
64206 32 45 66

IZVLEČNA

CHROME

CENA BREZ DDV

141,55 €



GENEBRE KUHINJSKA ARMATURA KLIP L PULL OUT

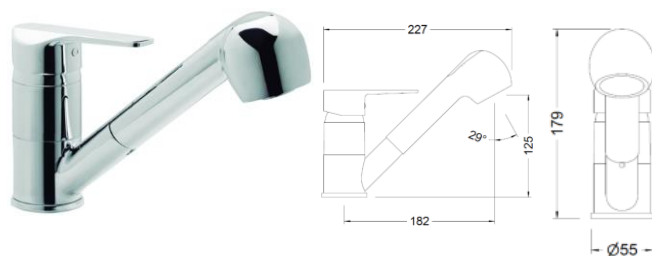
64206 16 45 66

IZVLEČNA

CHROME

CENA BREZ DDV

141,55 €



GENEBRE KUHINJSKA ARMATURA K8 S PULL OUT

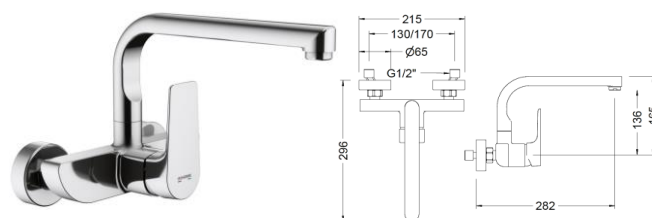
61205 28 45 66

IZVLEČNA

CHROME

CENA BREZ DDV

106,00 €



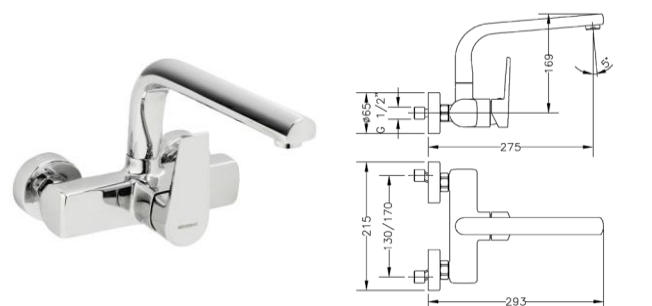
**GENEBRE KUHINJSKA ARMATURA KORAL L STENSKA
282mm**

64192 32 45 66

CHROME

CENA BREZ DDV

135,07 €



**GENEBRE KUHINJSKA ARMATURA KLIP L STENSKA
293mm**

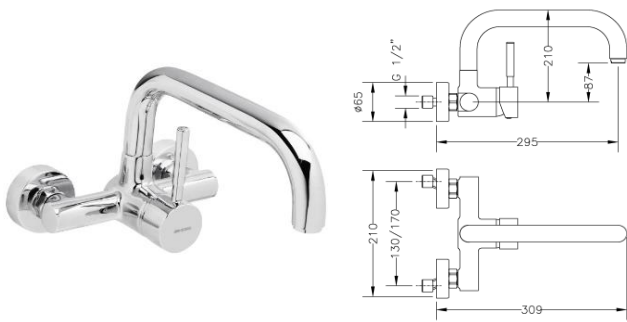
64192 16 45 66

CHROME

CENA BREZ DDV

135,07 €

**GENEBRE
KUHINJSKE ARMATURE**

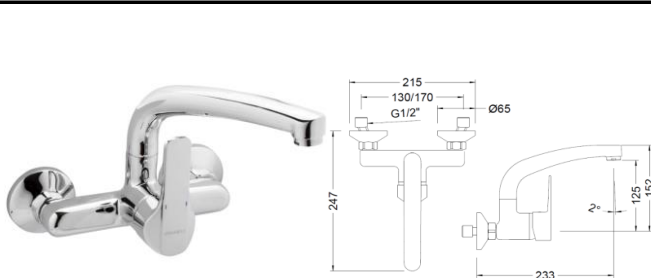


**GENEBRE KUHINJSKA ARMATURA TAU L STENSKA
295mm
65192 18 45 66**

CHROME

CENA BREZ DDV

166,25 €

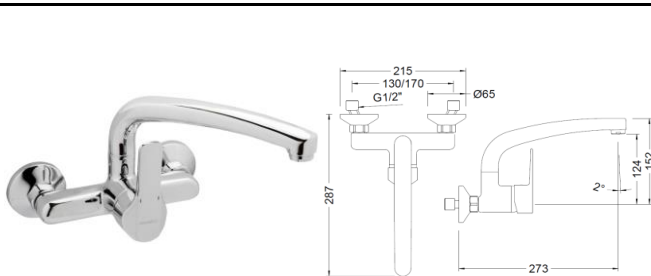


**GENEBRE KUHINJSKA ARMATURA K8 STENSKA
KRATKI IZLIV 233mm
61190 28 45 66**

CHROME

CENA BREZ DDV

95,92 €

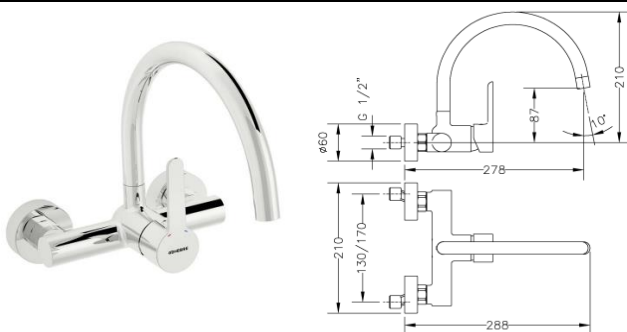


**GENEBRE KUHINJSKA ARMATURA K8 STENSKA
DOLGI IZLIV 273mm
61192 28 45 66**

CHROME

CENA BREZ DDV

95,92 €

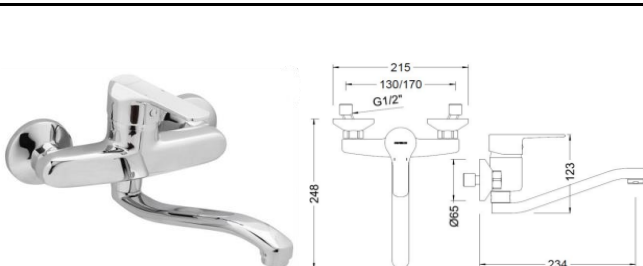


**GENEBRE KUHINJSKA ARMATURA OSLO C STENSKA
288mm
65192 19 45 66**

CHROME

CENA BREZ DDV

111,60 €



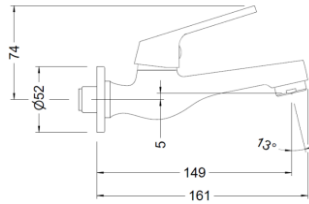
**GENEBRE KUHINJSKA ARMATURA K8 STENSKA
SPODNJI IZLIV 295mm
61196 28 45 66**

CHROME

CENA BREZ DDV

87,33 €

**GENEBRE
KUHINJSKE ARMATURE**

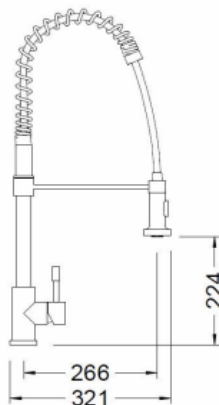
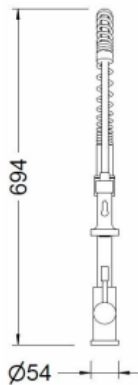


**GENEBRE ARMATURA STENSKA SAMO MRZLA
VODA
1003 04**

CHROME

CENA BREZ DDV

27,95 €

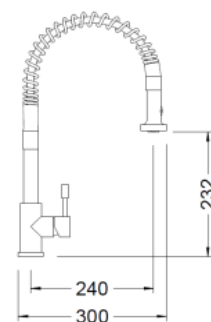
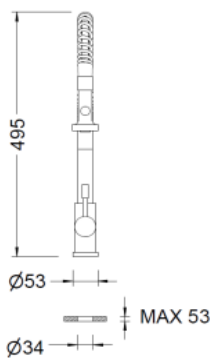
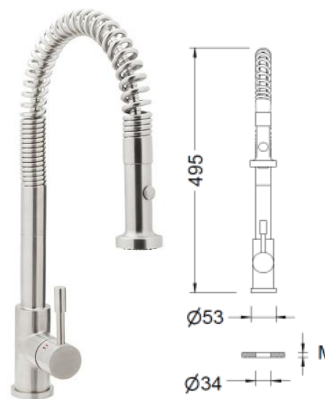


**GENEBRE KUHINJSKA ARMATURA PROFESSIONAL
VZMETNA STAINLESS STEEL
65211 18 60 66**

STAINLESS STEEL

CENA BREZ DDV

429,82 €

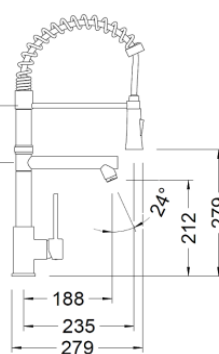
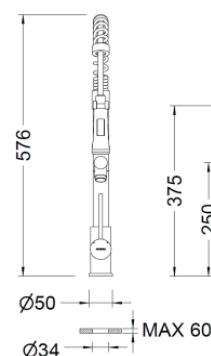
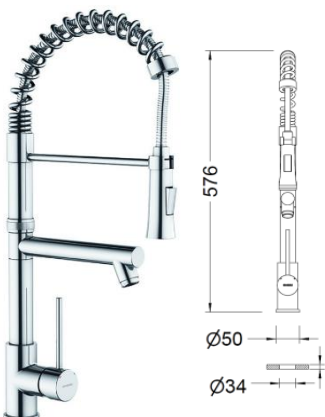


**GENEBRE KUHINJSKA ARMATURA PROFESSIONAL
VZMETNA PULL OUT STAINLESS STEEL
65207 18 60 66**

STAINLESS STEEL

CENA BREZ DDV

441,29 €



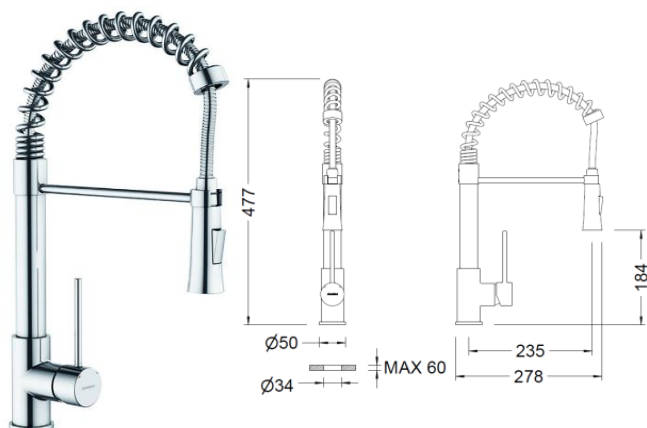
**GENEBRE KUHINJSKA ARMATURA PROFESSIONAL
VZMETNA Z DODATNIM IZLIVOM KROM
65212 18 45 66**

CHROME

CENA BREZ DDV

287,75 €

**GENEBRE
KUHINJSKE ARMATURE**



**GENEBRE KUHINJSKA ARMATURA PROFESSIONAL
VZMETNA KROM
65211 18 45 66**

CHROME

CENA BREZ DDV

238,66 €

Komerciala:

Uroš Bogatin GSM: 041/328-231
Branko Damiš GSM: 031/509-936
Denis Horvat GSM: 031/697-005
Domen Žunkovič GSM: 041/350-981
Robert Horvat GSM: 041/557-830

Mail: uros.bogatin@atermika.si
Mail: branko.damis@atermika.si
Mail: denis.horvat@atermika.si
Mail: domen.zunkovic@atermika.si
Mail: robert.horvat@atermika.si

Direktor:

Andrej Žunkovič GSM: 051/860-870

Mail: atermika@atermika.si

Vse cene so v € in ne vsebujejo DDV. FCO Marjeta.
Za morebitne napake v ceniku ne odgovarjamo

CENIK MAJ 2023